

## Otevřená výzva k podání nabídky č. 06/2023

Zjednodušená podlimitní veřejná zakázka

**„Tento projekt je spolufinancován Státním fondem životního prostředí ČR na základě rozhodnutí ministra životního prostředí č. dotace 5220300059.“**

### Identifikační údaje zadavatele:

Zadavatel: Technické služby Tábor s.r.o.  
Sídlem: Kpt. Jaroše 2418, 390 03 Tábor  
Zastoupený: Michalem Polaneckým, jednatelem společnosti  
IČ: 625 02 565

### Název zakázky: 4. etapa pořízení komunálních elektromobilů

Zadavatel Vás VYZÝVÁ  
k předložení nabídky k výše uvedené veřejné zakázce za podmínek uvedených dále.

#### 1. Informace o předmětu zakázky:

Předmětem zakázky jsou – nový nepoužitý elektromobil - dva kusy, jeden se zvýšením bočnic a nabíjecí stanice  
Předpokládaná hodnota: 3 000 000,00 Kč

2. Termín dodání: max. 6 měsíců od podpisu smlouvy.

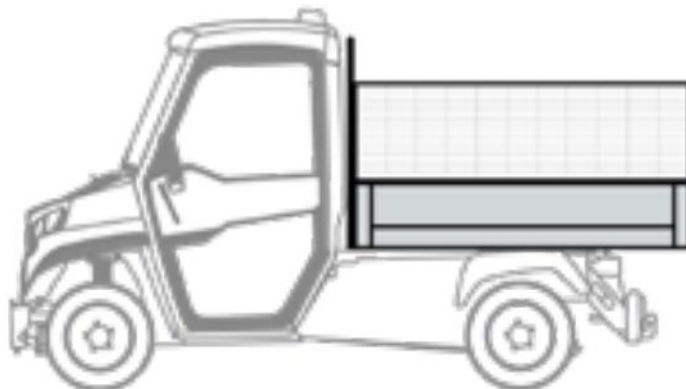
3. Místo plnění: Technické služby Tábor s.r.o., Kpt. Jaroše 2418, 390 03 Tábor

#### 4. Požadované technické parametry:

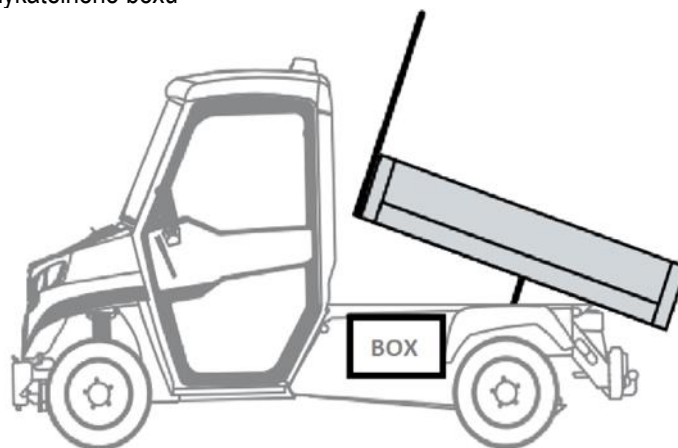
Elektromobil se sklápěcí korbou, Elektromobil se sklápěcí korbou a zvýšenými bočnicemi a venkovní stojanová nabíjecí stanice v souladu s výzvou č 3/2022 v rámci národního programu Životní prostředí Prioritní oblast 5. Životní prostředí ve městech a obcích. Podoblast 2. Udržitelná městská doprava a mobilita

Homologace N1	COC list	Celková výška	Max. 2000 mm
Výkon motoru	Min. 15 kW	Nejvyšší technicky přípustná hmotnost	Max. 2700
Rychlost	Min. 40 km/h	Uzamykatelný boční úložný box	ANO
Dojezd dle normy WLTP	Min. 60 km	Ovládání korby z kabiny	ANO
Kapacita baterií	Min. 13 kWh	Maják	ANO
Typ baterií	Lithiová technologie	Záruka na vozidlo	Min 24 měsíců
Nabíječka A	NO	Záruka na baterie	Min 36 měsíců
Nabíjení Mennekes 2	ANO	kabina	Min. dvoustupňová
Rekuperace	ANO	Vozidlo pro komunikace zvýšené bočnice	NE
Posilovač řízení	ANO	Vozidlo pro zeleň zvýšené bočnice	ANO
Měnič na 230 V s vestavěnou zásuvkou	ANO		
Akustická signalizace zpátečky	ANO	Venkovní neveřejná stojanová nabíjecí stanice	
Tažné zařízení	Min. 600 kg	- Kapacita nabíjení	3,5 – 22 kW
Bezpečnostní pásy	třibodové	- Napětí	3x400 V
Topení v kabině	Nezávislé na baterii vozu	- 2x zásuvka Mennekes 2	
Hydraulicky sklápěná korba	ANO	- Měnič energie pro účtování spotřeby	
Celková délka vozu	Max. 5100 mm	- Chráníč proti zkratovému proudu	
Celková šířka vozu	Max. 2200 mm	- Detekce přepětí pro ochranu celého zařízení	
Šířka kabiny	Min. 1510 mm bez zrcátek	- Autorizace: RFID karta	
Vnitřní délka korby	Min. 1800 mm	- LED signalizace zobrazující stav nabíjení	

Vzorové řešení valníku se zvýšenými bočnicemi



Vzorové řešení umístění zamykatelného boxu



Vzorový příklad nabíjecí stanice



*Pozn.: Obsahují-li zadávací podmínky či jiné podklady pro zpracování nabídky poskytnuté zadavatelem požadavky nebo odkazy na obchodní firmy, názvy nebo jména a příjmení, specifická označení zboží a služeb, které platí pro určitou osobu, případně její organizační složku za příznačné, patenty na vynálezy, užité vzory, průmyslové vzory, ochranné známky nebo označení původu, pokud by to vedlo ke zvýhodnění nebo vyloučení určitých uchazečů nebo určitých výrobků, má se za to, že zadavatel připouští pro plnění zakázky použití i jiných, kvalitativně a technicky obdobných řešení.*



5. Dodavatel může písemně požádat zadavatele o vysvětlení zadávací dokumentace. Zadavatel vysvětlení zadávací dokumentace na základě podané žádosti uveřejní na profilu zadavatele, včetně přesného znění žádosti, bez identifikace tohoto dodavatele. Zadavatel není povinen vysvětlení poskytnout, pokud není žádost o vysvětlení doručena včas, a to alespoň 3 pracovní dny před lhůtou 5 pracovních dnů před uplynutím lhůty pro podání nabídek, tedy celkem 8 pracovních dnů před koncem lhůty pro podání nabídek. Pokud je žádost o vysvětlení zadávací dokumentace doručena včas, zadavatel uveřejní vysvětlení zadávací dokumentace na profilu zadavatele do 3 pracovních dnů od doručení žádosti.

6. Zadavatel upozorňuje, že písemná komunikace mezi zadavatelem a dodavatelem musí dle zákona probíhat elektronicky a žádosti o písemné vysvětlení zadávací dokumentace musí být podány elektronicky tj. prostřednictvím elektronického nástroje - profilu zadavatele, datovou schránkou nebo emailem zaslaným kontaktní osobě uvedené v čl. 2 ZD..

Výzva k uvedené zakázce je uveřejněna na profilu zadavatele <https://www.e-zakazky.cz/Profil-Zadavatele/f225a2dd-fd67-4783-b11d-a81bdb517e51> a na webových stránkách společnosti TST s.r.o. – [www.tstabor.cz](http://www.tstabor.cz).

Nabídky se podávají písemně výhradně v elektronické podobě prostřednictvím certifikovaného elektronického nástroje "E-ZAKÁZKY", na němž je zřízen profil zadavatele tj.: - adresa elektronického nástroje: <https://www.e-zakazky.cz/>  
- adresa profilu zadavatele: <https://www.e-zakazky.cz/Profil-Zadavatele/f225a2dd-fd67-4783-b11d-a81bdb517e51>

Nabídky mohou být podány výhradně prostřednictvím tohoto elektronického nástroje.

Nabídky musí být šifrovány prostřednictvím certifikátu veřejného klíče, přičemž proces šifrování nabídky v rámci podání nabídky prostřednictvím elektronického nástroje proběhne automaticky.

Podrobné informace k podání nabídky prostřednictvím elektronického nástroje jsou uvedeny na webových stránkách provozovatele elektronického nástroje - viz též manuál pro dodavatele, který je přílohou ZD.

Dodavatel může podat v zadávacím řízení pouze jednu nabídku. Dodavatel, který podal nabídku v zadávacím řízení, nesmí být současně osobou, jejímž prostřednictvím jiný dodavatel v tomtéž zadávacím řízení prokazuje kvalifikaci. Zadavatel vyloučí účastníka zadávacího řízení, který podal více nabídek samostatně nebo společně s jinými dodavateli, nebo podal nabídku a současně je osobou, jejímž prostřednictvím jiný účastník zadávacího řízení v tomtéž zadávacím řízení prokazuje kvalifikaci.

Dodavatelé nemají právo na úhradu nákladů spojených s účastí v zadávacím řízení.

Zadavatel doporučuje dodavatelům seznámit se s technickými a provozními podmínkami elektronického nástroje pro podání nabídky (viz manuál pro dodavatele). Zadavatel nenese odpovědnost za technické podmínky na straně dodavatele. Zadavatel doporučuje dodavatelům zohlednit zejména rychlost jejich připojení k internetu při podávání nabídky tak, aby tato byla podána ve lhůtě pro podání nabídek.

Lhůta pro podání nabídky: nabídku doručte **nejpozději 15.2.2023 do 9.00 hodin**.

Otevírání obálek proběhne dne 15.2.2023 od 9.00 hodin, bez účasti účastníků výběrového řízení.

## 7. Požadavky na prokázání splnění podmínek způsobilosti:

Účastník doloží ve své nabídce:

- oprávnění k podnikání na celý rozsah plnění zakázky, v kopii
- výpis z veřejného rejstříku, pokud je v něm dodavatel zapsán, či výpis z jiné obdobné evidence, pokud je v ní zapsán, v kopii
- čestné prohlášení ke splnění způsobilosti podepsané osobou oprávněnou za účastníka jednat

*Nedoložení výše uvedených dokladů bude mít za důsledek vyřazení účastníka z posouzení a hodnocení nabídek.*

Základním kritériem pro hodnocení nabídky je „**nejnižší nabídková cena**“ kompletní dodávky vozidla dle znění výzvy.

## 8. Způsob zpracování nabídkové ceny:

Uchazeč stanoví nabídkovou cenu v Kč. Nabídková cena bude uvedena v členění: nabídková cena bez daně z přidané hodnoty (DPH), samostatně DPH a nabídková cena včetně DPH. Nabídková cena bude stanovena jako celková cena nevyšší přípustná.

**9. Uchazeč ve své nabídce předloží:**

- a) Krycí list
- b) Návrh kupní smlouvy opatřený razítkem a podpisem osoby oprávněné za uchazeče jednat
- c) Prokázání kvalifikačních předpokladů
- d) Nedílnou součástí bude podrobný technický popis včetně fotografií nabízených vozidel a stanice.

10. Zadavatel si vyhrazuje právo zrušit zadání zakázky kdykoliv i bez udání důvodů. Zúčastnění uchazeči obdrží emailem případné rozhodnutí o vyloučení a písemné sdělení o výsledku zadávacího řízení po jeho schválení

V Táboře dne 27.1.2023

.....  
Michal Polanecký, jednatel společnosti